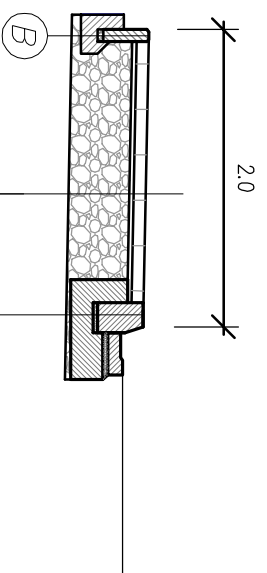
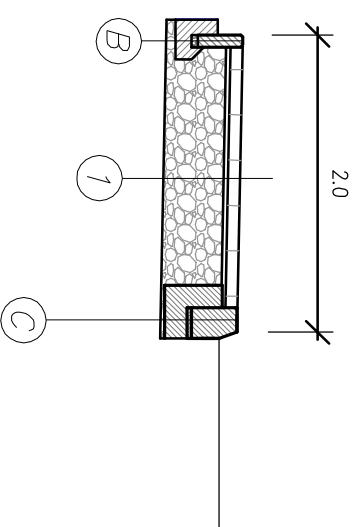


Wariant 1 – chodnik z ściekiem przykrawężnikowym – możliwość postoju pojazdów do 2,5t

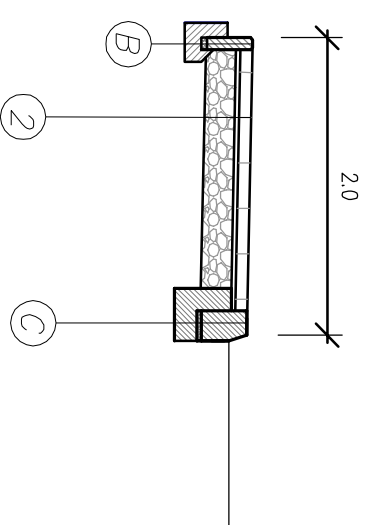


plyta chodnikowa 35x35 lub brukowa kostka betonowa	8cm
podsyпка cementowa – piaskowa 1:4	3cm
podbudowa z kruszywa kamiennego tamanego stabilizowanego mech. 0/31,5mm	20cm
podbudowa z kruszywa kamiennego tamanego stabilizowanego mech. 31,5/63mm	20cm
RAZEM	51cm

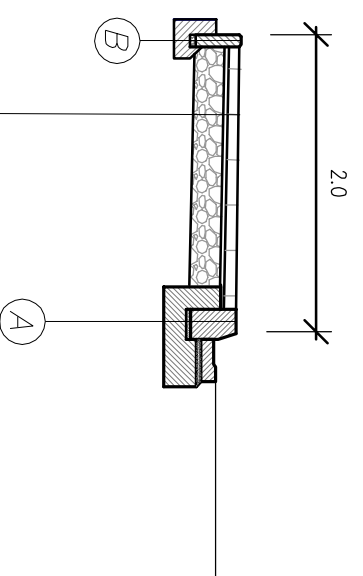
Wariant 1 – chodnik bez ścieku możliwość postoju pojazdów do 2,5t



Wariant 2 – chodnik bez ścieku przykraw. przeznaczony tylko do ruchu pieszych



Wariant 2 – chodnik z ściekiem przykraw. przeznaczony tylko do ruchu pieszych



plyta chodnikowa 35x35 lub brukowa kostka betonowa	8cm
podsyпка cementowa – piaskowa 1:4	3cm
podbudowa z kruszywa kamiennego tamanego stabilizowanego mech. 0/31,5mm	20cm
RAZEM	51cm

KONCEPCJA BUDOWY CHODNIKA PRZY UL. LIPOWSKIEJ W USTRONIU OD UL. SZKOLNEJ DO UL. LESNEJ			
INWESTOR	MIASTO USTRON	UL. PNIERK 1, 49-80 USTRON	
LOKALIZACJA	USTRON, UL. LIPOWSKA		
BRANZA	DROGOWA		
FAZA	KONCEPCJA		
TYTUŁ RYSUNKU	WARIANTY KONSTRUKCYJNE		
FUNKCJA	IMIĘ, NAZWISKO, UPRAWNIENIA	PODPIS	
PROJEKTOWAŁ	mgr inż. TADEUSZ WOJCIECHOWSKI upr. bud. nr WZDP/19-2001/16p/271/73		
OPRACOWAŁ	mgr inż. JAKUB ADAMIAK		
DATA	KOREKTA	SKALA	NR. RYS.
09.2017	-	1:50	4